

ICS 47.020.10

Språk: Norsk/engelsk

Sjøteknikk Klyss, frittstående Vanlig type

Marine industry
Chocks, freestanding
Ordinary type

Sjøteknikk

Klyss, frittstående

Vanlig type

Oppstår det tvil om fortolkningen av denne standard, er det den norske teksten som gjelder.

1 Orientering

Klyss etter denne standard brukes som fortøyningsklyss.

Klyssene tilfredsstillter ikke kravene til Panama Canal Commission (PCC).

2 Referanser

NS 472	Sveising. Fugeformer for konstruksjonsstål
NS 12 132	Alminnelige konstruksjonsstål. RSt 42-2
NS 11 640	Støpestål 11 640. Type Sst 400
SIS 05 59 00-1967	Rostgrader hos stålytor och noggrannhetsgrader vid stålytors förbehandling för rostskyddsmålning

3 Typer og dimensjoner

3.1 Type A Sveist

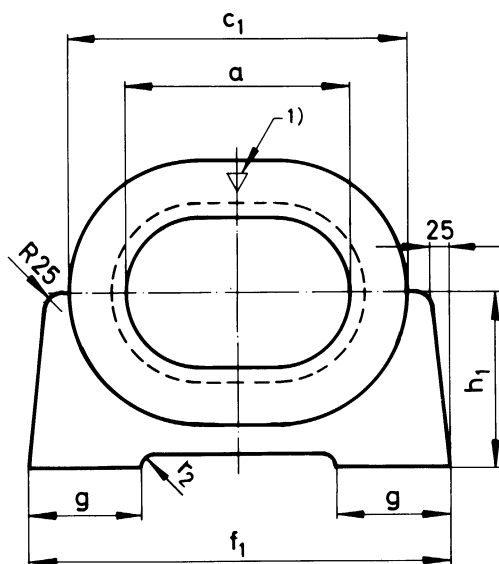


Fig. 1 Type A

1) Klyssene kan etter produsentens valg sammensveises som vist i opprisset eller snittet. Som alternativ til V-sveis kan X-sveis benyttes. For sveisefuger, se NS 472.

Marine industry

Chocks, free-standing

Ordinary type

In the event of any differences in the interpretation of this standard the Norwegian version shall take precedence.

1 Introduction

Chocks according to this standard are used as mooring chocks.

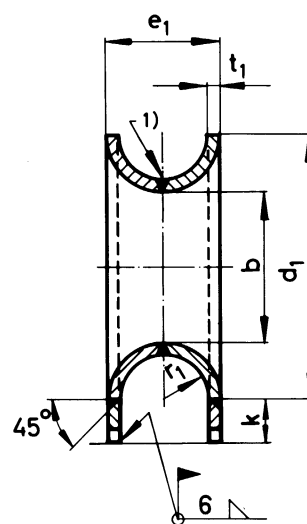
The chocks do not satisfy the requirements of Panama Canal Commission (PCC).

2 References

NS 472	Welding. Grooves for structural steels
NS 12 132	Structural steel grade RSt 42-2
NS 11 640	Steel casting, grade 11 640
SIS 05 59 00-1967	Pictorial surface preparation standards for painting steel surfaces

3 Types and dimensions

3.1 Type A Welded



1) At the manufacturer's option the chocks can be welded as shown in view or section. Double-V butt weld can be used as an alternative to single-V butt weld. Welding grooves, see NS 472.

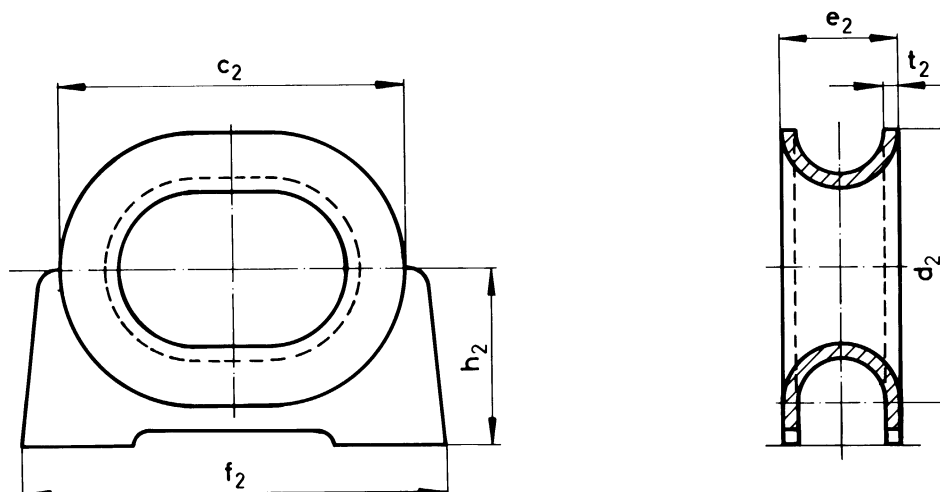
Tabell 1 Type A Sveist
Table 1 Type A Welded

Mål i mm
Dimensions in mm

Nominell størrelse Nominal size	a	b	c ₁	d ₁	e ₁	f ₁	g	h ₁	k	r ₁	r ₂	t ₁	Masse Mass kg	Kodenr. Code No.
200 x 150	200	150	330	280	130	430	125	185	45	49	15	16	23,0	
300 x 200	300	200	450	350	150	560	150	230	55	59	20	16	51,6	
400 x 250	400	250	590	440	190	730	190	295	75	75	25	20	109	

3.2 Type B Støpt

3.2 Type B Cast



For øvrig som Type A
Otherwise as Type A

Fig. 2 Type B

Tabell 2 Type B Støpt
Table 2 Type B Cast

Mål i mm
Dimensions in mm

Nominell størrelse Nominal size	c ₂	d ₂	e ₂	f ₂	h ₂	t ₂	Masse Mass kg	Kodenr. Code No.
200 x 150	338	288	138	438	189	20	28,5	
300 x 200	458	358	158	568	234	20	63,3	
400 x 250	600	450	200	740	300	25	135	

4 Materiale

Type A Sveist: Stål NS 12 132 (RSt 42-2)
Type B Støpt: Støpestål NS 11 640 (Sst 400)

4 Material

Type A Welded: Steel NS 12 132 (RSt 42-2)
Type B Cast: Cast steel NS 11 640 (Sst 400)

5 Utførelse

Flater som kommer i kontakt med forstøyingstauet, skal være glatte. For øvrig skal grader eller skarpe kanter ikke forekomme.

5 Quality of manufacture

Surfaces coming into contact with the mooring line shall be smooth. Furthermore burrs or sharp edges shall not occur.

6 Overflatebehandling

Klyssene renses til Sa 2½ etter Svensk Standard SIS 05 59 00 og påføres ett strøk korrosjonshindrende grunnmaling.

6 Surface treatment

The chocks shall be cleaned to Sa 2½ in accordance with Swedish Standard SIS 05 59 00 and painted with an anti-corrosive primer.

7 Betegnelse

Klyss etter denne standard betegnes ved i rekkefølge å angi

- klyss
- denne standards nummer
- nominell størrelse
- type (A eller B)

Eksempel

Klyss NS 2588-200x150-A

7 Designation

Chocks conforming to this standard shall be designated as follows

- chock
- the number of this standard
- nominal size
- type (A or B)

Example

Chock NS 2588-200x150-A

(Blank side)

(Blank side)

- Norsk Standard fastsettes av Standard Norge.
- Denne standarden er utgitt i samarbeid mellom Standard Norge og Pronorm AS.
- Standarden kan bestilles fra Pronorm AS, som gir opplysninger om norske og utenlandske standarder og relaterte produkter.
- Standard Norge er faglig ansvarlig for standarden og kan gi opplysninger om saksinnholdet. På post- og teleområdet ligger det faglige ansvaret hos Post- og teletilsynet.
- Vi ønsker innspill og synspunkter på våre standarder. Disse kan rettes til:



Standard Norge
Postboks 242
1326 Lysaker

Telefon 67 83 86 00
Telefaks 67 83 86 01
info@standard.no
www.standard.no



Pronorm AS
Postboks 252
1326 Lysaker

Telefon 67 83 87 00
Telefaks 67 83 87 01
pronorm@standard.no
www.standard.no