

ICS 47.020.85

Språk: Norsk/engelsk

Sjøteknikk
Leidere i lasterom, tanker e.l
Vertikale ledere med vanger av flatstål

Marine industry
Ladders in cargo holds, tanks etc
Vertical ladders with flat bar stringers

Sjøteknikk

Leidere i lasterom, tanker e.l.

Vertikale ledere med vanger av flatstål

Oppstår det tvil om fortolkningen av denne standard, er det den norske teksten som gjelder.

1 Orientering

Standarden har vært forelagt Oljedirektoratet og Sjøfartsdirektoratet som ikke har hatt bemerkninger. Imidlertid gjelder til enhver tid siste utgave av institusjonenes regler.

Leiderne er beregnet brukt på mindre utsatte steder hvor ledere med vanger av vinkelstål ikke er påkrevd.

Om bord på skip brukes lederne som nedgangsledere til lasterom, lastoljetanker, kombinerte lasterom/lastoljetanker, tørrtanker, ballasttanker, bunkerstanker, pumperom o.l., kjemikalietanker, gasstanker, rom og kofferdammer rundt disse. De kan også brukes på master, poster, dekkshus, kraner o.l.

På plattformer til havs kan lederne brukes i lasterom, lagerrom, tanker o.l. samt i rom med liten ferdsel og hvor det ikke er mulig å installere trapper eller skrå ledere.

Leiderne skal ikke ha mindre enn 3 trinn. I stedet for leder brukes da enkle trinn av firkantstål etter NS 2658.

2 Referanser

NS 1822	Sekskantskruer, metriske. Utførelsesklasse grov. Helgjengede. Grovgjenger M4 t.o.m. M68
NS 1826	Sekskantmuttere, metriske. Utførelsesklasse grov. Normal høyde, dobbeltfasede. Grovgjenger M5 t.o.m. M68.
NS 1902	Varmvalsede flatstål
NS 1970	Metallbelegg. Varmforsinkede belegg på jern- og stålprodukter. Krav
NS 2658	Sjøteknikk. Trinn av firkantstål.
NS 6218	Sjøteknikk. Leiderpinner, firkantede
SIS 05 59 00-1967	Rostgrader hos stålytor och noggrannhetsgrader vid stålytors förbehandling för rostskyddsmålning.

Marine industry

Ladders in cargo holds, tanks etc.

Vertical ladders with flat bar stringers

In the event of any differences in the interpretation of this standard the Norwegian version shall take precedence.

1 Introduction

This standard has been submitted to the Petroleum directorate and the Maritime Directorate which had no comments. However, the latest edition of the rules of the authorities shall be complied with.

The ladders are intended for use in less exposed places where ladders with angle bar stringers are not required.

On board ships the ladders are used as hatchway ladders to cargo holds, cargo oil tanks, combined cargo hold/cargo oil tanks, dry tanks, ballast tanks, bunker tanks, pump-rooms etc., tanks for chemicals, tanks for gas, space and cofferdams around them. They can also be used on masts, posts, deckhouses, cranes etc.

On offshore platforms the ladders can be used in cargo holds, store-rooms, tanks etc. and also in rooms with small traffic where installation of stairs or sloping ladders is not possible.

The ladders shall not have less than 3 rungs. Instead of ladder single ladder rungs according to NS 2658 shall be used.

2 References

NS 1822	Hexagon screw, metric. Regular. Coarse threads M4 to M68
NS 1826	Hexagon nuts, metric. Regular. Double chamfer. Coarse threads M5 to M68.
NS 1902	Hot-rolled flat steel bars
NS 1970	Metallic coatings. Hot dip galvanized coatings on fabricated ferrous products. Requirements
NS 2658	Marine industry. Ladder rungs of square steel bar
NS 6218	Marine industry. Ladder ribs, square
SIS 05 59 00-1967	Pictorial surface preparation standards for painting steel surfaces

3 Dimensjoner

3 Dimensions

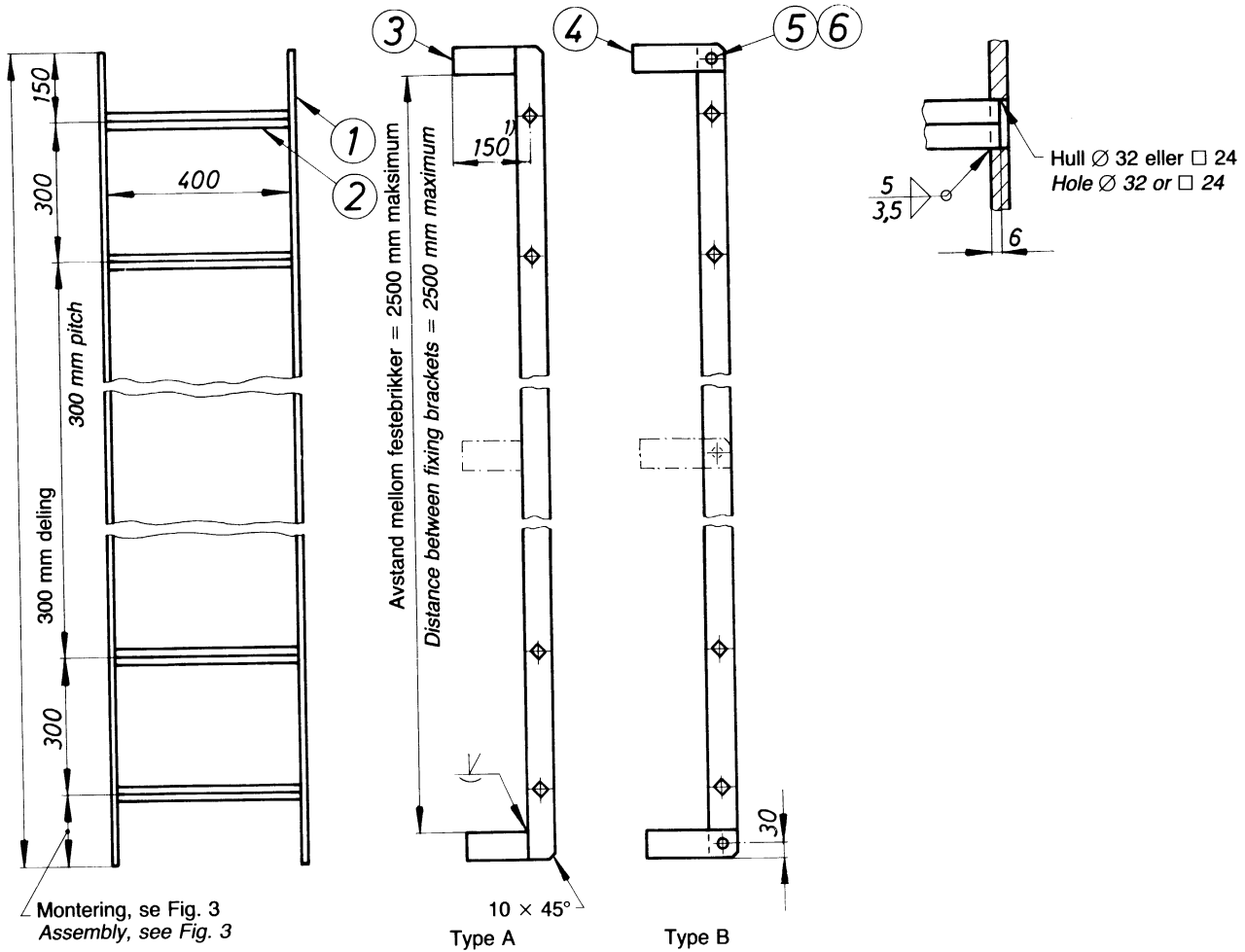


Fig. 1

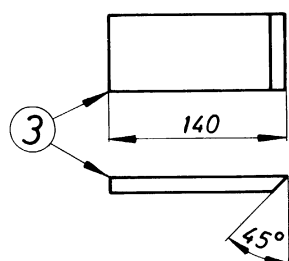
Stykkliste Parts list

Pos.nr. Pos.No.	Antall Quantity		Gjenstand Article
	Type A	Type B	
1	2	2	Vange, FI 60×12 NS 1902 stål NS 12 122 USt 37-2 Stringer, flat bar 60×12 steel NS 1902 NS 12 122 USt 37-2
2	x	x	Leiderpinne NS 6218-412 Ladder rib NS 6218-412
3	x		Festebrikke A, FI 60×12 NS 1902 stål NS 12 122 USt 37-2 Fixing bracket A, flat bar 60×12 NS 1902 steel NS 12 122 USt 37-2
4		x	Festebrikke B, FI 60×12 NS 1902 stål NS 12 122 USt 37-2 Fixing bracket B, flat bar 60×12 NS 1902 steel NS 12 122 USt 37-2
5		x	Sekskantskrue M20×40 NS 1822-4.6 Hexagon bolt M20×40 NS 1822-4.6
6		x	Sekskantmutter M20 NS 1826-4 Hexagon nut M20 NS 1826-4

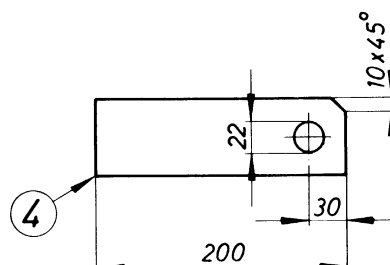
¹⁾ Minste avstand fra skott eller mast til trinn.

¹⁾ Minimum distance from bulkhead or mast to rung.

4 Festebrikker



Festebrikke A
Fixing bracket A



Festebrikke B
Fixing bracket B

Fig. 2

5 Materiale

Leidere i kjemikalietanker, gastanker, rom og kofferdammer rundt disse skal være av samme eller mer korrosjonsbestandig materiale enn det som brukes i omliggende rom eller tank. De angitte materialer i stykklisten er av ordinær kvalitet.

6 Overflatebehandling

Malt Pos.nr. 1 til 4 renses til Sa 2½ etter SIS 05 59 00 og påføres en korrosjonshindrende grunnmaling (verkstedgrunning)

VZn Varmforsinking etter NS 1970

7 Betegnelse

Leidere etter denne standard betegnes ved i rekkefølge å angi

- leider
- denne standards nummer
- type (A eller B)
- lengde l i mm
- antall festebrikker (f.eks. 4 stk. = 2 par)
- overflatebehandling (malt eller VZn)

Eksempel

Leider NS 6205 A 2700x4 malt

8 Masse

Ca. 18 kg/m

9 Kodendr.

4 Fixing brackets

5 Material

Ladders in chemical tanks, gas tanks, rooms and cofferdams around them shall be of the same or more corrosion resistant material than used in the adjacent room or tank. The stated materials in the parts list are of ordinary quality.

6 Surface treatment

Painted Pos.No. 1-4 shall be cleaned to Sa 2½ in accordance with SIS 05 59 00 and painted with an anti-corrosive primer (shop primer)

VZn Hot dip galvanized according to NS 1970

7 Designation

Ladders according to this standard shall be designated as follows

- ladder
- the number of this standard
- type (A or B)
- length l in mm
- number of fixing brackets (e.g. 4 = 2 pairs)
- surface treatment (painted or VZn)

Example

Ladder NS 6205 A 2700x4 painted

8 Mass

Approx. 18 kg/m

9 Code No.

10 Montering

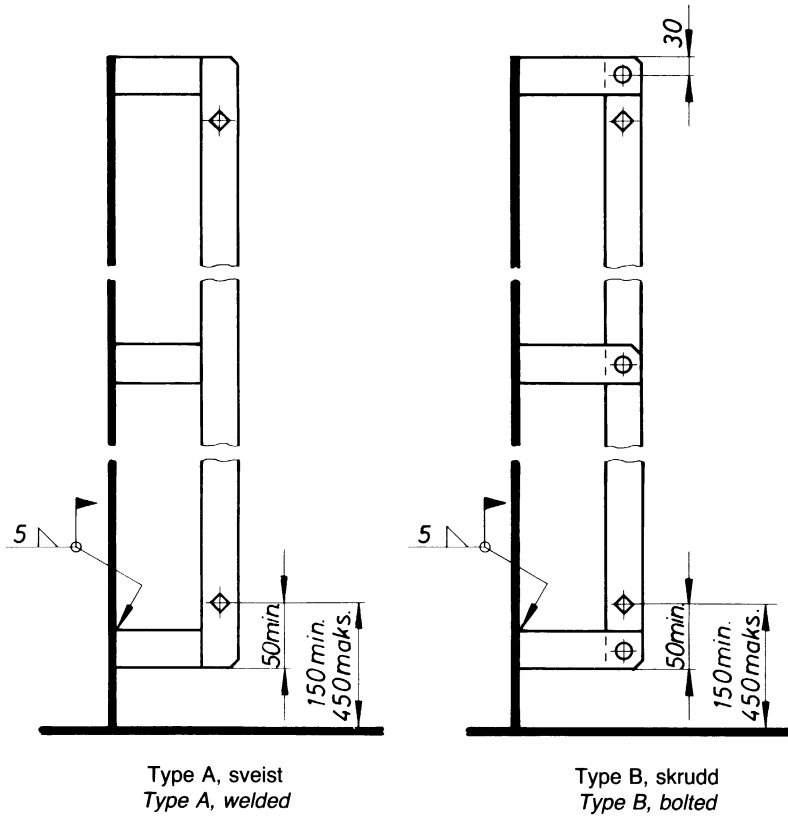


Fig. 3

10 Installation

11 Sikring av skruer

Skruer for Type B skal sikres effektivt

11 Securing of bolts

Bolts for Type B shall be effectively secured

Henvising

NS 6201 Sjøteknikk. Leidere i lasterom, tanker e.l. Konstruksjons- og monteringsanvisninger for vertikale ledere

Reference

NS 6201 Marine industry. Ladders in cargo holds, tanks etc. Design and assembly directions for vertical ladders

(Blank side)

- Norsk Standard fastsettes av Standard Norge.
- Denne standarden er utgitt i samarbeid mellom Standard Norge og Pronorm AS.
- Standarden kan bestilles fra Pronorm AS, som gir opplysninger om norske og utenlandske standarder og relaterte produkter.
- Standard Norge er faglig ansvarlig for standarden og kan gi opplysninger om saksinnholdet. På post- og teleområdet ligger det faglige ansvaret hos Post- og teletilsynet.
- Vi ønsker innspill og synspunkter på våre standarder. Disse kan rettes til:



Standard Norge
Postboks 242
1326 Lysaker

Telefon 67 83 86 00
Telefaks 67 83 86 01
info@standard.no
www.standard.no



Pronorm AS
Postboks 252
1326 Lysaker

Telefon 67 83 87 00
Telefaks 67 83 87 01
pronorm@standard.no
www.standard.no