

---

---

---

---

ICS 47.020.10

Språk: Norsk/engelsk

# Sjøteknikk

## Leidere og rekkverk i maskinrom

### Leidere

Marine industry

Ladders and guardrails in engine rooms

Ladders



*Erstatter NS 6226, 1. utg. 1981. Terminologi delvis endret. Krav om skruesikring av trinn tilføyd.*

*Supersedes NS 6226 1st edition 1981. Terminology partly changed. Requirements regarding securing of bolt fastenings of steps have been added.*

## Sjøteknikk

### Leidere og rekkverk i maskinrom

#### Leidere

Oppstår det tvil om fortolkningen av denne standard, er det den norske teksten som gjelder.

## 1 Referanser

NS 1822	Sekskantskruer, metriske. Utførelsesklasse grov. Helgjengede. Grovgjenger M4 t.o.m. M68
NS 1826	Sekskantmuttere, metriske. Utførelsesklasse grov. Normal høyde, dobbeltfasede. Grovgjenger M5 t.o.m. M68
NS 1902	Varmvalset flatstål
NS 6228	Sjøteknikk. Leidere og rekkverk i maskinrom. Leidertrinn
NS 12 122	Alminnelige konstruksjonsstål. USt 37-2
SIS 05 59 00-1967	Rostgrader hos stålytor och noggrannhetsgrader vid stålytors förbehandling för rostskyddsmålning

## 2 Typer

Leidere type A har trinn etter NS 6228 sveist til vangene, type B har trinn etter NS 6228 skrudd til vangene.

## Marine industry

### Ladders and guardrails in engine rooms

#### Ladders

In the event of any differences in the interpretation of this standard the Norwegian version shall take precedence.

## 1 References

NS 1822	Hexagon screw, metric. Regular. Coarse threads M4 to M68
NS 1826	Hexagon nuts, metric. Regular. Double chamfer. Coarse threads M5 to M68
NS 1902	Hot-rolled flat steel bars
NS 6228	Marine industry. Ladders and guardrails in engine room. Ladder steps
NS 12 122	Structural steel grade USt 37-2
SIS 05 59 00-1967	Pictorial surface preparation standards for painting steel surfaces

## 2 Types

Ladders type A have steps according to NS 6228 welded to the stringers, type B have steps according to NS 6228 bolted to the stringers.

3 Dimensjoner

3 Dimensions

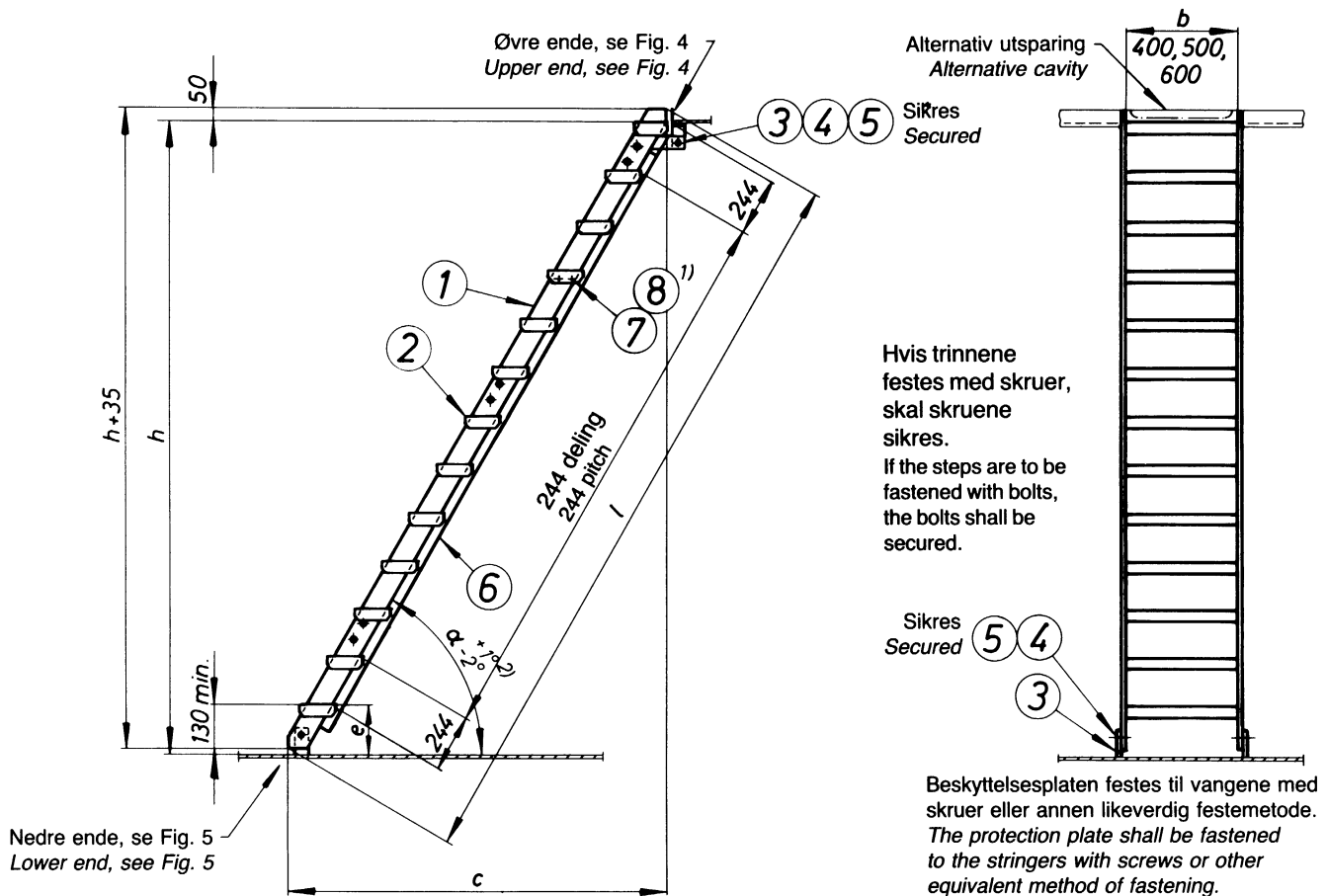


Fig. 1 Leider  
Ladder

Tabell 1 Stykkliste  
Table 1 Parts list

Pos. nr. Pos. No	Antall Quantity		Gjenstand Article
	Type A	Type B	
1	2	2	Vange, flatstål NS 1902 100x10 stål NS 12 122 (UST37-2) Stringer, flat bar NS 1902 100x10 steel NS 12 122 (UST37-2)
2	Se Tabell 2 See Table 2		Leidertrinn NS 6228 Ladder step NS 6228
3	6	6	Feste, stål NS 12 122 (UST37-2) Lug, steel NS 12 122 (UST37-2)
4	4	4	Sekskantskrue NS 1822 M20x45-4.6 Hexagon bolt NS 1822 M20x45-4.6
5	4	4	Sekskantmutter NS 1826 M20-4 Hexagon nut NS 1826 M20-4
6	1	1	Beskyttelsesplate, plate 1 mm stål NS 12 122 (UST37-2) VZn Protecting plate, plate 1 mm steel NS 12 122 (UST37-2) VZn
7	–	4 pr. trinn 4 for each step	Sekskantskrue NS 1822 M12x25-4.6 Hexagon bolt NS 1822 M12x25-4.6
8	–	4 pr. trinn 4 for each step	Sekskantmutter NS 1826 M12-4 Hexagon nut NS 1826 M12-4

<sup>1)</sup> Skrudd eller sveist.

<sup>2)</sup> Toleranse ved montering.

<sup>1)</sup> Bolted or welded.

<sup>2)</sup> Tolerance when assembled

Tabell 2 Mål  
Table 2 Dimensions

Mål i mm  
Dimensions in mm

h	$\alpha = 55^\circ$				$\alpha = 60^\circ$				$\alpha = 65^\circ$			
	Antall trinn No. of steps	e nedre trinn-høyde lower step height	l	c	Antall trinn No. of steps	e nedre trinn-høyde lower step height	l	c	Antall trinn No. of steps	e nedre trinn-høyde lower step height	l	c
300	1	300	430	275	1	300	410	240	1	300	390	210
350	2	150	495	310	—	—	—	—	—	—	—	—
400	2	200	555	345	2	190	525	295	2	180	500	255
450	2	250	615	380	2	240	585	325	2	230	555	280
500	2	300	675	315	2	290	640	355	2	280	610	300
550	3	150	740	450	—	—	—	—	—	—	—	—
600	3	200	795	495	3	175	760	420	3	160	725	355
650	3	250	855	530	3	225	815	450	3	210	780	380
700	3	300	915	565	3	275	875	480	3	260	835	400
750	4	150	980	600	—	—	—	—	—	—	—	—
800	4	200	1040	635	4	165	990	540	—	—	—	—
850	4	250	1100	670	4	215	1050	565	4	185	1000	470
900	4	300	1160	705	4	265	1105	595	4	235	1055	490
950	5	150	1220	740	—	—	—	—	4	285	1110	515
1000	5	200	1285	775	5	155	1220	655	—	—	—	—
1050	5	250	1345	810	5	205	1280	685	5	165	1220	560
1100	5	300	1405	845	5	255	1335	710	5	215	1275	585
1150	6	150	1465	880	—	—	—	—	5	265	1330	610
1200	6	200	1525	915	6	145	1455	770	—	—	—	—
1250	6	250	1590	950	6	195	1510	800	6	145	1440	655
1300	6	300	1650	985	6	245	1570	830	6	195	1495	675
1350	7	150	1710	1020	6	295	1625	855	6	245	1550	700
1400	7	200	1770	1055	—	—	—	—	6	295	1605	725
1450	7	250	1830	1090	7	180	1740	915	—	—	—	—
1500	7	300	1895	1125	7	230	1800	945	7	175	1715	770
1550	8	150	1955	1160	7	280	1855	975	7	225	1770	790
1600	8	200	2015	1195	—	—	—	—	7	275	1825	815
1650	8	250	2075	1230	8	170	1975	1030	—	—	—	—
1700	8	300	2135	1265	8	220	2030	1060	8	150	1935	860
1750	9	150	2200	1300	8	270	2090	1090	8	200	1990	885
1800	9	200	2260	1335	—	—	—	—	8	250	2045	905
1850	9	250	2320	1370	9	160	2205	1145	8	300	2100	930
1900	9	300	2380	1405	9	210	2265	1175	—	—	—	—
1950	10	150	2440	1440	9	260	2320	1205	9	180	2210	975
2000	10	200	2505	1475	—	—	—	—	9	230	2265	1000
2050	10	250	2565	1510	10	150	2440	1265	9	280	2320	1020
2100	10	300	2625	1545	10	200	2500	1290	—	—	—	—
2150	11	150	2685	1580	10	250	2555	1320	10	160	2430	1070
2200	11	200	2745	1615	10	300	2615	1350	10	210	2485	1090
2250	11	250	2810	1650	—	—	—	—	10	260	2540	1115
2300	11	300	2870	1685	11	185	2730	1410	—	—	—	—
2350	12	150	2930	1720	11	235	2785	1435	—	—	—	—
2400	12	200	3000	1750	11	285	2840	1455	11	190	2710	1190
2450	12	250	3060	1785	—	—	—	—	11	240	2765	1210
2500	12	300	3120	1820	12	175	2955	1510	11	290	2820	1235
2550	13	150	3180	1855	12	225	3010	1540	—	—	—	—
2600	13	200	3240	1890	12	275	3070	1570	12	165	2930	1285
2650	13	250	3300	1925	—	—	—	—	12	215	2985	1305
2700	13	300	3365	1960	13	165	3185	1625	12	265	3040	1330
2750	14	150	3425	1995	13	215	3240	1655	—	—	—	—
2800	14	200	3485	2030	13	265	3300	1685	13	145	3150	1375
2850	14	250	3545	2065	—	—	—	—	13	195	3205	1395
2900	14	300	3610	2100	14	155	3415	1740	13	245	3260	1420
2950	15	150	3670	2135	14	205	3470	1770	13	295	3315	1445
3000	15	200	3730	2170	14	255	3530	1800	—	—	—	—
3050	15	250	3790	2205	—	—	—	—	14	175	3425	1490
3100	15	300	3850	2240	15	145	3645	1860	14	225	3480	1515
3150	16	150	3915	2275	15	195	3700	1885	14	275	3540	1535
3200	16	200	3975	2310	15	245	3760	1915	—	—	—	—
3250	16	250	4035	2345	15	295	3815	1945	15	155	3650	1585
3300	16	300	4095	2380	—	—	—	—	15	205	3705	1610
3350	17	150	4155	2415	16	180	3930	2000	15	255	3760	1630
3400	17	200	4220	2450	16	230	3990	2030	—	—	—	—
3450	17	250	4280	2485	16	280	4045	2060	—	—	—	—
3500	17	300	4340	2520	—	—	—	—	16	185	3925	1700

Nedre trinnhøyde  $e$  bør velges mellom 200 og 225 mm. Angitt toleranse  $-2^\circ$  og  $+1^\circ$  for vinkelen  $\alpha$  gir endringer for mål  $h$  og  $c$  ifølge tabell 3.

The lower rise of step  $e$  is recommended to be as near 200–225 mm as possible. Stated tolerance  $-2^\circ$  and  $+1^\circ$  for the angle  $\alpha$  gives alterations for the dimensions  $h$  and  $c$  in accordance with table 3.

Tabell 3  
Table 3

$\alpha$	h		c	
	$-2^\circ$	$+1^\circ$	$-2^\circ$	$+1^\circ$
$55^\circ$	- 2,6 %	+ 1,1 %	+ 4,9 %	- 2,5 %
$60^\circ$	- 2,1 %	+ 1 %	+ 6 %	- 3 %
$65^\circ$	- 1,1 %	+ 0,7 %	+ 7,4 %	- 3,8 %

#### 4 Overflatebehandling

Leideren renses til Sa 2½ etter Svensk Standard SIS 05 59 00 og påføres en korrosjonshindrende grunnmaling (verkstedgrunning).

#### 4 Surface treatment

The ladder shall be cleaned to Sa 2½ in accordance with Swedish Standard SIS 05 59 00 and painted once with an anti-corrosive primer (shop-primer).

#### 5 Betegnelse

Leidere etter denne standard betegnes ved i rekkefølge å angi

- leder
- denne standards nummer
- type A eller B hvor
  - A = leder med innsveiste trinn
  - B = leder med innskrudd trinn
- bredde  $b$  i mm (400, 500 eller 600)
- lengde  $l$  i mm
- helningsvinkel  $\alpha$  ( $55^\circ$ ,  $60^\circ$  eller  $65^\circ$ )

Eksempel

Leider NS 6226 A 600–2710–55°

#### 5 Designation

Ladders conforming to this standard shall be designated as follows

- ladder
- the number of this standard
- type A or B where
  - A = ladder with welded steps
  - B = ladder with bolted steps
- width  $b$  in mm (400, 500 or 600)
- length  $l$  in mm
- inclination  $\alpha$  ( $55^\circ$ ,  $60^\circ$  or  $65^\circ$ )

Example

Ladder NS 6226 A 600–2710–55°

#### 6 Detaljer

#### 6 Details

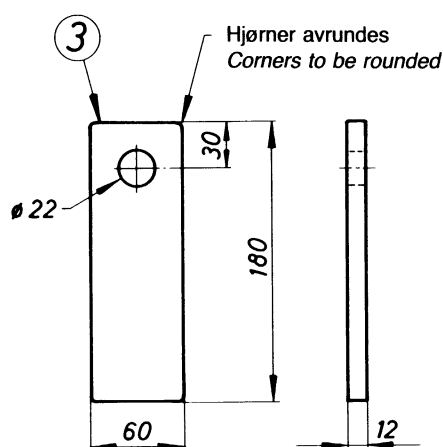


Fig. 2 Feste  
Lug

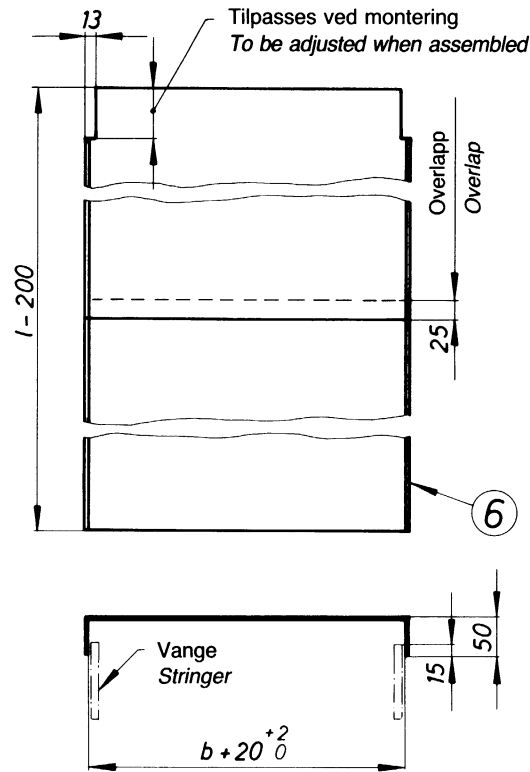


Fig. 3 Beskyttelsesplate  
Protecting plate

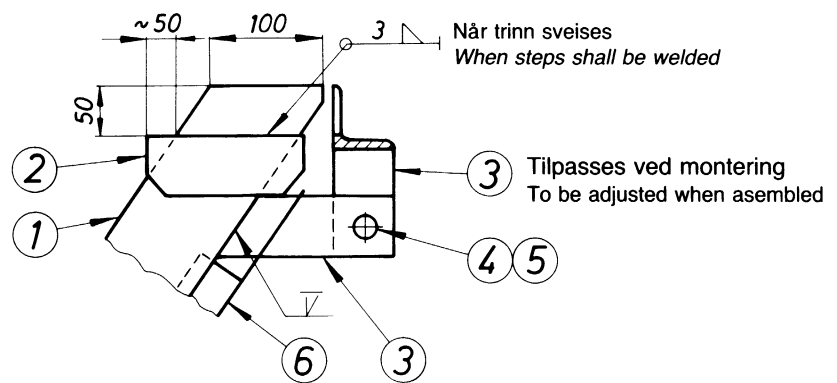


Fig. 4 Øvre ende  
Upper end

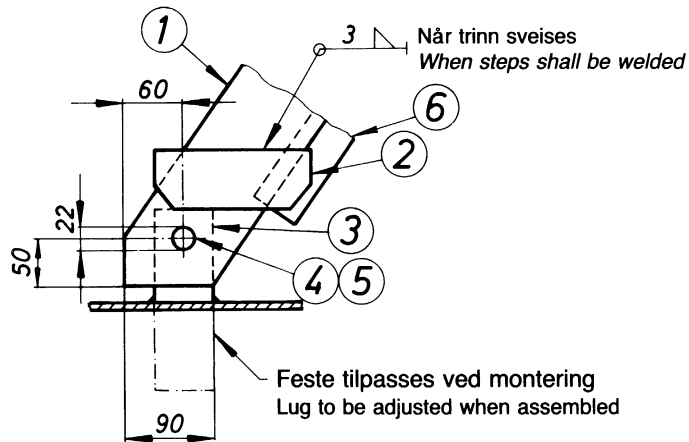


Fig. 5 Nedre ende  
Lower end

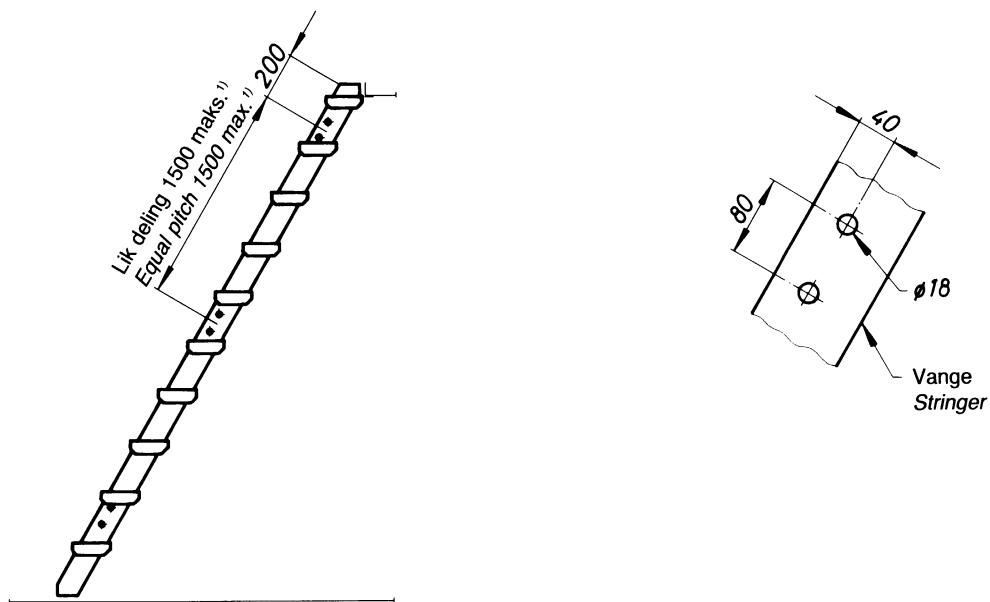


Fig. 6 Hull for sepre  
Holes for stanchions

Henvisning

NS 6225 Sjøteknikk. Leidere og rekkverk i maskinrom.  
Sammenstilling

Reference

NS 6225 Marine industry. Ladders and guardrails in en-  
gine rooms. Assembly

<sup>1)</sup> Hullene plasseres mellom leidertrinnene.

<sup>1)</sup> The holes shall be located between the ladder steps.



(Blank side)

(Blank side)

(Blank side)

- Norsk Standard fastsettes av Standard Norge.
- Denne standarden er utgitt i samarbeid mellom Standard Norge og Pronorm AS.
- Standarden kan bestilles fra Pronorm AS, som gir opplysninger om norske og utenlandske standarder og relaterte produkter.
- Standard Norge er faglig ansvarlig for standarden og kan gi opplysninger om saksinnholdet. På post- og teleområdet ligger det faglige ansvaret hos Post- og teletilsynet.
- Vi ønsker innspill og synspunkter på våre standarder. Disse kan rettes til:



Standard Norge  
Postboks 242  
1326 Lysaker

Telefon 67 83 86 00  
Telefaks 67 83 86 01  
info@standard.no  
www.standard.no



Pronorm AS  
Postboks 252  
1326 Lysaker

Telefon 67 83 87 00  
Telefaks 67 83 87 01  
pronorm@standard.no  
www.standard.no