

ICS 23.020.01

Språk: Norsk/engelsk

## **Ovale mannhullock Med ring Nominell størrelse 600 x 400 og 700 x 500**

Oval manhole covers

With ring

Nominal size 600 x 400 and 700 x 500



Erstatter NS 2634, 1. utg. 1969.

Supersedes NS 2634, 1st edition 1969.

## Ovale mannhullock

### Med ring

#### Nominell størrelse 600x400 og 700x500

Hvis ikke annet er avtalt, er den norske teksten bindende.

### 1 Orientering

For montering, anvendelse, tillatt trykkehøyde m.m., se NS 6260.

Hull og skruer for nominell størrelse 600x400 er plassert overensstemmende med International Standard ISO 5894.

Mannhullock etter denne standard er godkjent av Det norske Veritas, Lloyd's Register of Shipping og Sjøfartsdirektoratet.

Standarden har videre vært forelagt Oljedirektoratet, som ikke har hatt bemerkninger.

Imidlertid gjelder til enhver tid siste utgave av institusjonenes regler.

### 2 Referanser

- NS 2521 Sjøteknikk. Håndtak av stål
- NS 5730-ISO 4032 Mekaniske festelementer. Sekskantmuttere. Type 1. Utførelsesklasse A og B. Metriske grovgjenger M 1,6 til M 36
- NS 5731-ISO 4034 Mekaniske festelementer. Sekskantmuttere. Utførelsesklasse C. Metriske grovgjenger M 5 til M 36
- NS 6260 Mannhullock. Oversikt
- NS 6271 Ovale mannhullock. Pakninger
- NS 6275 Sveiseskruer med redusert stamme. For innsvæising med sveisepistol med løftetetting
- NS 12 153 Alminnelige konstruksjonsstål. St 52-3
- ISO 5894 Shipbuilding – Manholes with bolted covers
- SIS 05 59 00-1967 Rostgrader hos stålytor och noggrannhetsgrader vid stålytors förbehandling för rostskyddsmålning
- DIN 938 (1972) Stiftschrauben. Einschraubende 1 d
- DIN 939 (1972) Stiftschrauben. Einschraubende ≈ 1,25 d

## Oval manhole covers

### With ring

#### Nominal size 600x400 and 700x500

Unless otherwise agreed the Norwegian text is binding.

### 1 Introduction

For installation, use, permissible pressure height etc., see NS 6260.

Holes and studs for nominal size 600x400 are arranged in accordance with International Standard ISO 5894.

Manhole covers in accordance with this standard are approved by Det norske Veritas, Lloyd's Register of Shipping and the Norwegian Maritime Directorate.

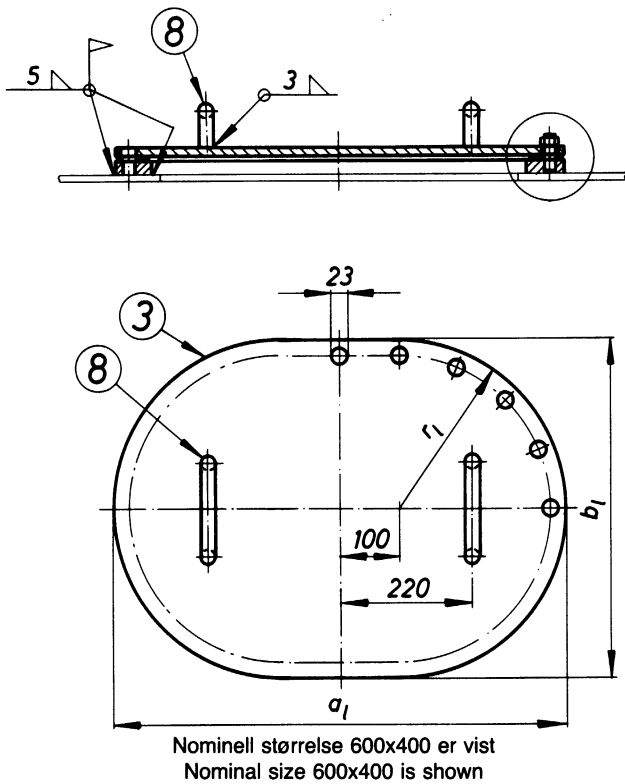
This standard has also been reviewed by the Norwegian Petroleum Directorate, which had no comments.

However, the latest edition of the rules of the institutions shall be complied with.

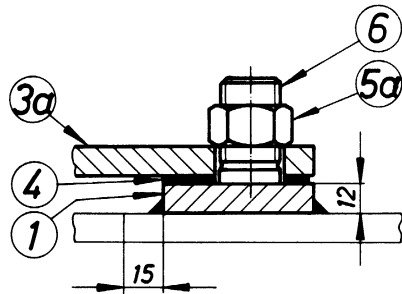
### 2 References

- NS 2521 Marine industry. Handles of steel
- NS 5730-ISO 4032 Hexagon nuts, Style 1. Product grades A and B
- NS 5731-ISO 4034 Hexagon nuts. Product grade C
- NS 6260 Manhole covers. Summary
- NS 6271 Oval manhole covers. Gaskets
- NS 6275 Weld studs with reduced base. Studs for drawn arc stud welding
- NS 12 153 Structural steels. Grade St 52-3
- ISO 5894 Shipbuilding – Manholes with bolted covers
- SIS 05 59 00-1967 Pictorial surface preparation standards for painting steel surfaces
- DIN 938 (1972) Studs, metal end 1 d
- DIN 939 (1972) Studs, metal end ≈ 1,25 d

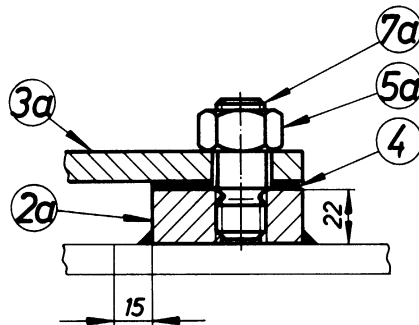
3 Dimensjoner



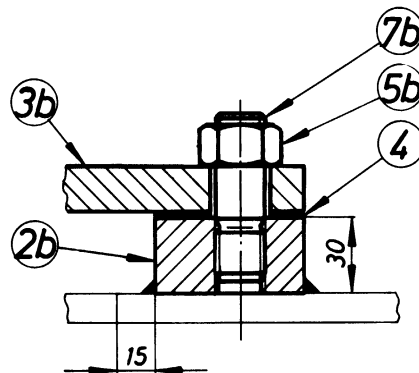
3 Dimensions



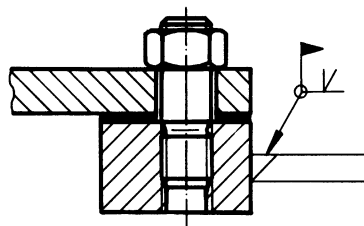
Type A Med sveiseskruer, 12 mm lokk  
With weld studs, cover 12 mm



Type B-12 Med pineskruer, 12 mm lokk  
With studs, cover 12 mm



Type B-18 Med pineskruer, 18 mm lokk  
With studs, cover 18 mm



Alternativ montering Type B-18  
Alternative installation Type B-18

Tykkelsen av ringen må vurderes i hvert enkelt tilfelle.  
The thickness of the ring must be considered in each case.

Fig. 1

Tabell 1 Lokk  
Table 1 Cover

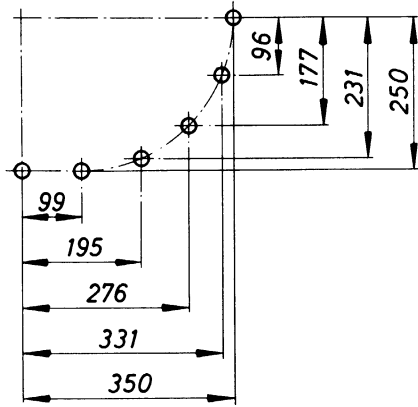
Mål i mm  
Dimensions in mm

Nominell størrelse Nominal size	a <sub>i</sub>	b <sub>i</sub>	r <sub>i</sub>
600x400	750	550	275
700x500	850	650	325

Tabell 2 Stykkliste  
Table 2 Parts list

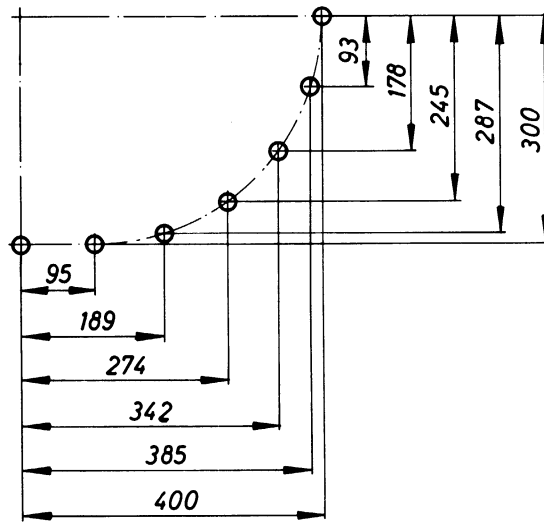
Pos.nr. Pos.No.	Antall Quantity			Gjenstand Article
	Type A	Type B-12	Type B-18	
1	1	–	–	Ring, pl 12 Ring, plate 12
2a	–	1	–	Ring, pl 22 Ring, plate 22
2b	–	–	1	Ring, pl 30 Ring, plate 30
3a	1	1	–	Lokk, pl 12 Cover, plate 12
3b	–	–	1	Lokk, pl 18 Cover, plate 18
4	1	1	1	Pakning NS 6271 Gasket NS 6271
5a	Se pkt. 4 See clause 4	Se pkt. 4 See clause 4	–	Sekskantmutter NS 5731—ISO 4034 M20-4 Hexagon nut NS 5731—ISO 4034 M20-4
5b	–	–	Se pkt. 4 See clause 4	Sekskantmutter NS 5730—ISO 4032 M20-8 Hexagon nut NS 5730—ISO 4032 M20-B
6	Se pkt. 4 See clause 4	–	–	Sveiseskrue NS 6275 M20x35-4.8 Weld stud NS 6275 M20x35-4.8
7a	–	Se pkt. 4 See clause 4	–	Pinneskrue DIN 938 M20x35-4.8 Stud DIN 938 M20x35-4.8
7b	–	–	Se pkt. 4 See clause 4	Pinneskrue DIN 939 M20x40-8.8 Stud DIN 939 M20x40-8.8
8	2	2	2	Håndtak NS 2521 Handle NS 2521

4 Plassering av hull og skruer



Nominell størrelse 600x400: 20 hull  
Nominal size 600x400: 20 holes

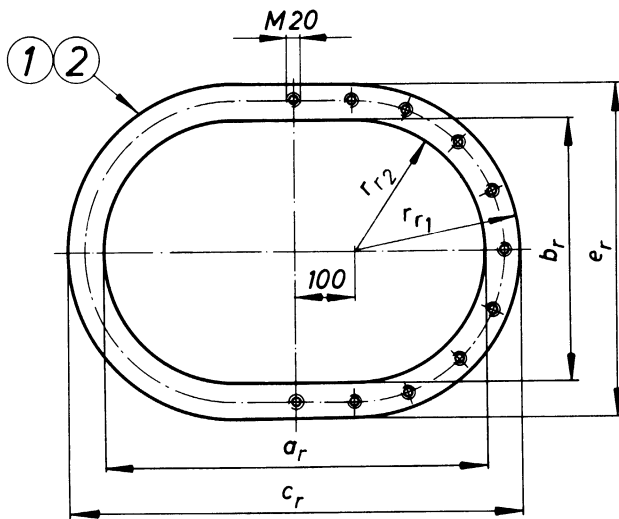
4 Arrangement of holes and studs



Nominell størrelse 700x500: 24 hull  
Nominal size 700x500: 24 holes

Fig. 2 Plassering av hull og skruer  
Arrangement of holes and studs

5 Ring



Nominell størrelse 600x400 er vist  
Nominal size 600x400 is shown

Fig. 3 Ring  
Ring

Pos. nr. 1: Uten hull  
Pos. No. 1: Without holes  
  
Pos. nr. 2: Med hull  
Pos. No. 2: With holes

Tabell 3 Ring  
Table 3 Ring

Mål i mm  
Dimensions in mm

Nominell størrelse Nominal size	$a_r$	$b_r$	$c_r$	$e_r$	$r_{r1}$	$r_{r2}$
600x400	630	430	750	550	275	215
700x500	730	530	850	650	325	265

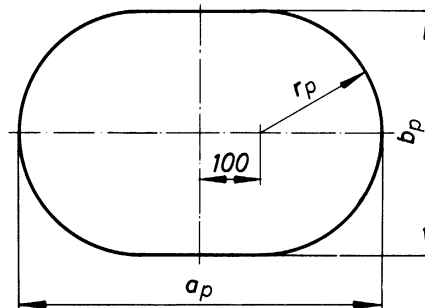
**6 Utkapp i plate****6 Opening in plate**

Fig. 4 Utkapp i plate  
Opening in plate

Tabell 4 Utkapp i plate  
Table 4 Opening in plate

Nominell størrelse Nominal size	Mål i mm Dimensions in mm		
	$a_p$	$b_p$	$r_p$
600x400	600	400	200
700x500	700	500	250

**7 Materiale i lokk og ringar**

Stål skipskvalitet A (etter klasseinstitusjonenes krav) eller tilsvarende materiale. Imidlertid skal det brukes stål NS 12 153-01 (St52-3N) for pos.nr. 2b.

Dersom annet materiale ønskes, skal dette angis spesielt.

**7 Material in cover and rings**

Ship steel A (according to rules of the classification societies) or equivalent material. However, steel NS 12 153-01 (St52-3N) shall be used for Pos.No. 2b.

If other material is desired, this shall be specifically stated.

**8 Overflatebehandling**

Dersom ikke annet er spesifisert, renses lokket og ringen til Sa 2 ½ etter Svensk Standard SIS 05 59 00 og påføres en korrosjonshindrende grunnmaling.

**8 Surface treatment**

If otherwise not specified, the cover and ring shall be cleaned to Sa 2 ½ in accordance with Swedish Standard SIS 05 59 00 and painted with an anti-corrosive primer.

**9 Levering**

Mannhullokken leveres uten pakning.

**9 Delivery**

The manhole cover shall be delivered without gasket.

**10 Betegnelse**

Mannhullock etter denne standard betegnes ved i rekkefølge å angi

- mannhullock
- denne standards nummer
- nominell størrelse
- type (A, B-12 eller B-18)

Eksempel

Mannhullock NS 6261-600x400-A

**10 Designation**

Manhole covers conforming to this standard shall be designated as follows, in the order given

- manhole cover
- the number of this standard
- nominal size
- type (A, B-12 or B-18)

Example

Manhole cover NS 6261-600x400-A

**11 Masse****11 Mass**

Tabell 5 Masse  
Table 5 Mass

Nominell størrelse Nominal size	Masse Mass kg		
	Type A	Type B-12	Type B-18
600x400	46	55	78
700x500	59	69	99



(Blank side)

(Blank side)

(Blank side)

- Norsk Standard fastsettes av Standard Norge.
- Denne standarden er utgitt i samarbeid mellom Standard Norge og Pronorm AS.
- Standarden kan bestilles fra Pronorm AS, som gir opplysninger om norske og utenlandske standarder og relaterte produkter.
- Standard Norge er faglig ansvarlig for standarden og kan gi opplysninger om saksinnholdet. På post- og teleområdet ligger det faglige ansvaret hos Post- og teletilsynet.
- Vi ønsker innspill og synspunkter på våre standarder. Disse kan rettes til:



Standard Norge  
Postboks 242  
1326 Lysaker

Telefon 67 83 86 00  
Telefaks 67 83 86 01  
info@standard.no  
www.standard.no



Pronorm AS  
Postboks 252  
1326 Lysaker

Telefon 67 83 87 00  
Telefaks 67 83 87 01  
pronorm@standard.no  
www.standard.no