

ICS 23.020.01

Språk: Norsk/engelsk

Ovale mannhullock Sveist lokk og nedsenket karm Nominell størrelse 620 x 420 og 720 x 520

Oval manhole covers

Welded flush cover

Nominal size 620 x 420 and 720 x 520

Erstatter NS 2636, 1. utg. 1969.

Supersedes NS 2636, 1st edition 1969.

Ovale mannhullock

Sveist lokk og nedsenket karm

Nominell størrelse 620x420 og 720x520

Hvis ikke annet er avtalt, er den norske teksten bindende.

1 Orientering

For montering, anvendelse, tillatt trykkhøyde m.m., se NS 6260.

Hull og skruer for nominell størrelse 620x420 er plassert overensstemmende med International Standard ISO 5894.

Mannhullock etter denne standard er godkjent av Det norske Veritas, Lloyd's Register of Shipping og Sjøfartsdirektoratet.

Standarden har videre vært forelagt Oljedirektoratet, som ikke har hatt bemerkninger.

Imidlertid gjelder til enhver tid siste utgave av institusjonenes regler.

2 Referanser

- NS 1902 Varmvalsede flatstål
- NS 2638 Løfteringer
- NS 2639 Sveiseskruer M 20
- NS 5731– ISO 4034 Mekaniske festeelementer. Sekskantmuttere. Utførelsesklasse C. Metriske grovgjenger M 5 til M36
- NS 6260 Mannhullock. Oversikt
- NS 6271 Ovale mannhullock. Pakninger
- NS 6275 Sveiseskruer med redusert stamme. For innsvising med sveisepistol med løftetetting
- ISO 5894 Shipbuilding – Manholes with bolted covers
- SIS 05 59 00-1967 Rostgrader hos stålytor och noggrannhetsgrader vid stålytors förbehandling för rostskyddsmålning

Oval manhole covers

Welded flush cover

Nominal size 620x420 and 720x520

Unless otherwise agreed the Norwegian text is binding.

1 Introduction

For installation, use, permissible pressure height etc., see NS 6260.

Holes and studs for nominal size 620x420 are arranged in accordance with International Standard ISO 5894.

Manhole covers in accordance with this standard are approved by Det norske Veritas, Lloyd's Register of Shipping and the Norwegian Maritime Directorate.

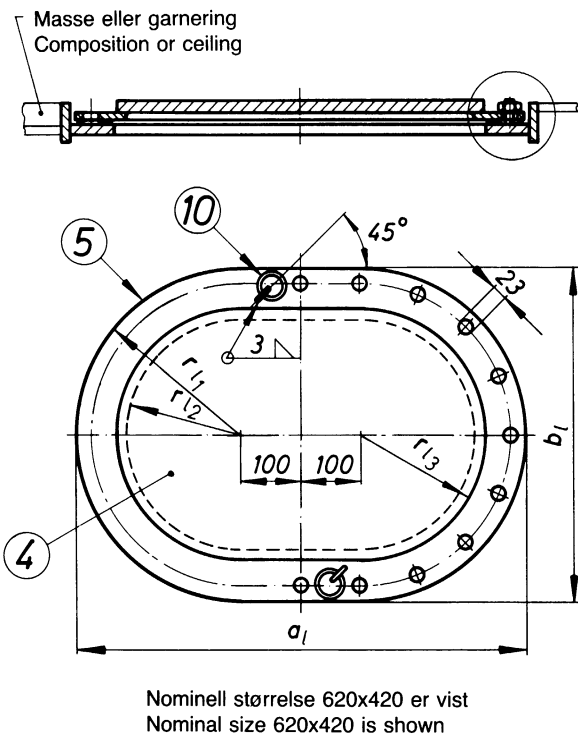
This standard has also been reviewed by the Norwegian Petroleum Directorate, which had no comments.

However, the latest edition of the rules of the institutions shall be complied with.

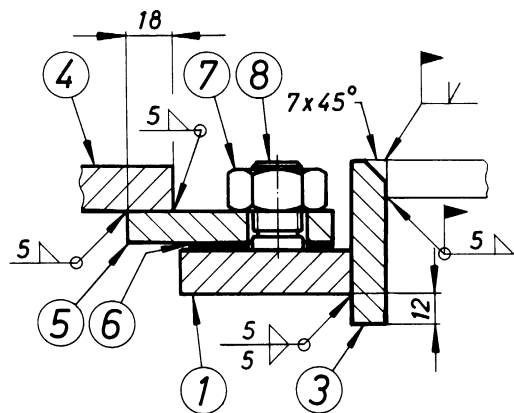
2 References

- NS 1902 Hot-rolled flat steel bars
- NS 2638 Lifting rings
- NS 2639 Weld studs M 20
- NS 5731– ISO 4034 Hexagon nuts. Product grade C
- NS 6260 Manhole covers. Summary
- NS 6271 Oval manhole covers. Gaskets
- NS 6275 Weld studs with reduced base. Studs for drawn arc stud welding
- ISO 5894 Shipbuilding – Manholes with bolted covers
- SIS 05 59 00-1967 Pictorial surface preparation standards for painting steel surfaces

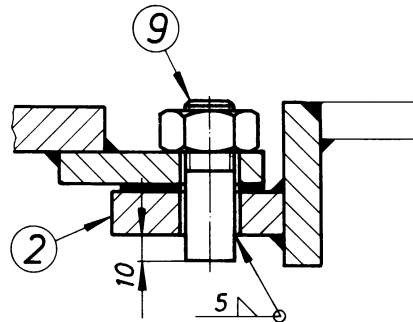
3 Dimensjoner



3 Dimensions



Type A Med sveiseskruer NS 6275
With weld studs NS 6275



Type B Med sveiseskruer NS 2639, for øvrig som type A
With weld studs NS 2639, otherwise as type A

Fig. 1

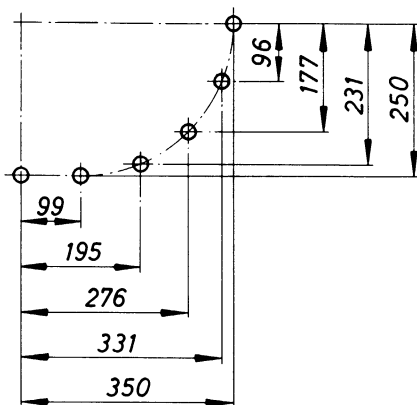
Tabell 1 Lokk/Lokkring (pos.nr. 4 og 5) Mål i mm
Table 1 Cover/Cover ring (Pos.No. 4 and 5) Dimensions in mm

Nominell størrelse Nominal size	a ₁	b ₁	r ₁	r ₂	r ₃
620x420	740	540	270	190	208
720x520	840	640	320	240	258

Tabell 2 Stykkliste
Table 2 Parts list

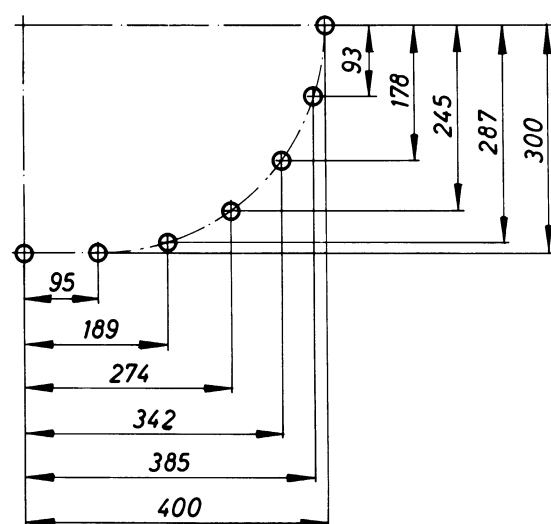
Pos. nr. Pos. No.	Antall Quantity		Gjenstand Article
	Type A	Type B	
1	1	–	Ring, pl 18 Ring, plate 18
2	–	1	Ring, pl 18 Ring, plate 18
3	1	1	Karm, flatstål NS 1902-65x12 Coaming, flat steel bar NS 1902-65x12
4	1	1	Lokk, pl 18 Cover, plate 18
5	1	1	Lokkring, pl 12 Cover ring, plate 12
6	1	1	Pakning NS 6271 Gasket NS 6271
7	Se pkt. 4 See clause 4		Sekskantmutter NS 5731-ISO 4034 M20-4 Hexagon nut NS 5731-ISO 4034 M20-4
8	Se pkt. 4 See clause 4	–	Sveiseskrue NS 6275 M20x35-4.8 Weld stud NS 6275 M20x35-4.8
9	–	Se pkt. 4 See clause 4	Sveiseskrue NS 2639 M20-4.8 Weld stud NS 2639 M20-4.8
10	2	2	Løftering NS 2638 Lifting ring NS 2638

4 Plassering av hull og skruer



Nominell størrelse 620x420: 20 hull
Nominal size 620x420: 20 holes

4 Arrangement of holes and studs

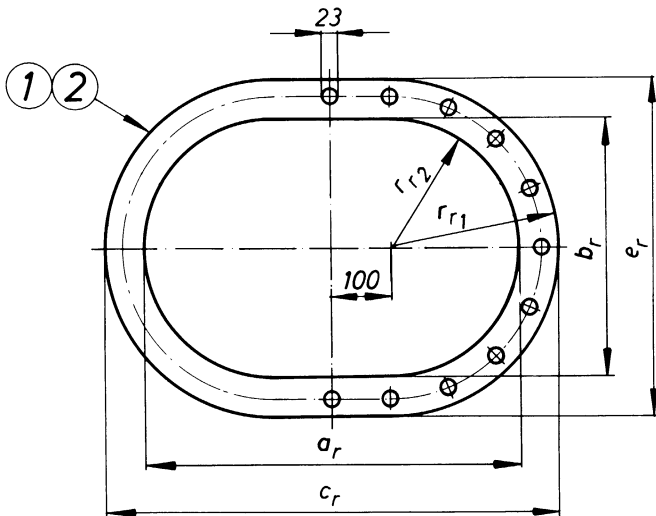


Nominell størrelse 720x520: 24 hull
Nominal size 720x520: 24 holes

Figl 2 Plassering av hull og skruer
Arrangement of holes and studs

5 Ring

5 Ring



Pos. nr. 1: Uten hull
Pos. No. 1: Without holes

Pos. nr. 2: Med hull
Pos. No. 2: With holes

Nominell størrelse 620x420 er vist
Nominal size 620x420 is shown

Fig. 3 Ring
Ring

Tabell 3 Ring
Table 3 Ring

Mål i mm
Dimensions in mm

Nominell størrelse Nominal size	a_r	b_r	c_r	e_r	r_{r1}	r_{r2}
620x420	620	420	758	558	279	210
720x520	720	520	858	658	329	260

6 Karm

6 Coaming

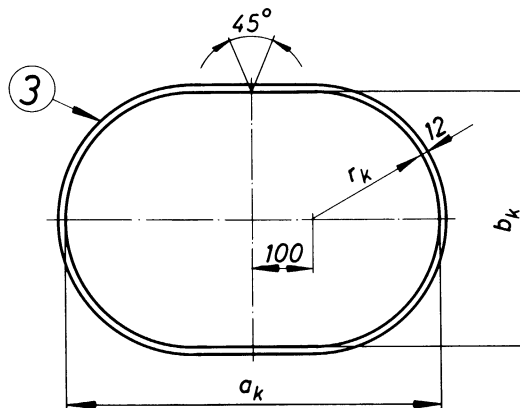


Fig. 4 Karm
Coaming

Tabell 4 Karm
Table 4 Coaming

Mål i mm
Dimensions in mm

Nominell størrelse Nominal size	a_k	b_k	r_k	Utfoldet lengde Developed length
620x420	760	560	280	2197
720x520	860	660	330	2511

7 Utkapp i plate

7 Opening in plate

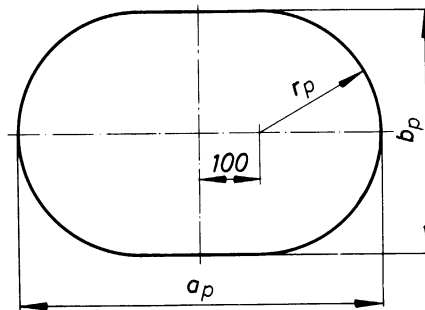


Fig. 5 Utkapp i plate
Opening in plate

Nominell størrelse Nominal size	a_p	b_p	r_p
620x420	788	588	294
720x520	888	688	344

Tabell 5 Utkapp i plate
Table 5 Opening in plate

Mål i mm
Dimensions in mm

8 Materiale i lokk, karm og ring

Stål skipskvalitet A (etter klasseinstitusjonenes regler) eller tilsvarende materiale.

Dersom annet materiale ønskes, skal dette angis spesielt.

8 Material in cover, coaming and ring

Ship steel A (according to rules of the classification societies) or equivalent material.

If other material is desired, this shall be stated specifically.

9 Overflatebehandling

Dersom ikke annet er spesifisert, renses lokket, karmen og ringen til Sa 2 ½ etter Svensk Standard SIS 05 59 00 og påføres en korrosjonshindrende grunnmaling.

9 Surface treatment

If otherwise not specified, the cover, coaming and ring shall be cleaned to Sa 2 ½ in accordance with Swedish Standard SIS 05 59 00 and painted with an anti-corrosive primer.

10 Levering

Mannhullocket leveres uten pakning.

10 Delivery

The manhole cover shall be delivered without gasket.

11 Betegnelse

Mannhullock etter denne standard betegnes ved i rekkefølge å angi

- mannhullock
- denne standards nummer
- nominell størrelse
- type (A eller B)

Eksempel

Mannhullock NS 6263-620x420-A

11 Designation

Manhole cover conforming to this standard shall be designated as follows, in the order given

- manhole cover
- the number of this standard
- nominal size
- type (A or B)

Example

Manhole cover NS 6263-620x420-A

12 Masse**12 Mass**Tabell 6 Masse
Table 6 Mass

Nominell størrelse Nominal size	Masse Mass ca. kg
620x420	80
720x520	100

(Blank side)

(Blank side)

(Blank side)

- Norsk Standard fastsettes av Standard Norge.
- Denne standarden er utgitt i samarbeid mellom Standard Norge og Pronorm AS.
- Standarden kan bestilles fra Pronorm AS, som gir opplysninger om norske og utenlandske standarder og relaterte produkter.
- Standard Norge er faglig ansvarlig for standarden og kan gi opplysninger om saksinnholdet. På post- og teleområdet ligger det faglige ansvaret hos Post- og teletilsynet.
- Vi ønsker innspill og synspunkter på våre standarder. Disse kan rettes til:



Standard Norge
Postboks 242
1326 Lysaker

Telefon 67 83 86 00
Telefaks 67 83 86 01
info@standard.no
www.standard.no



Pronorm AS
Postboks 252
1326 Lysaker

Telefon 67 83 87 00
Telefaks 67 83 87 01
pronorm@standard.no
www.standard.no